

Tel.: Faks.:		Specifikacija		<b>wilo</b>	
Klijentas		Projektas			
Klijento Nr. --		Projekto Nr. tinklalapis			
Kontaktui		Objektas			
Darbuotojas		Data		2015-07-27 Puslapis 1 / 2	
Punktas	Kiek.	Aprašymas	Grup	Už vnt. [EUR]	Kaina [EUR]
	1	<p>Tipas: Standartinis aukšto efektyvumo siurblys  <i>Standartinis aukšto efektyvumo siurblys</i>  Wilo-Yonos PICO 15/1-4 130  Energijos vartojimo efektyvumo koeficientas (EVEK):  &lt;=0,20</p> <p>Darbin terp : Vanduo, grynas 100 %  Debitas : 0,00 m<sup>3</sup>/h  Slegis : 0,00 m  Leistina darbin temperat ra (-10 °C ... +95 °C) : 20 °C  Darbinis sl gis/Nominalus sl gis: PN6  Sroves rušis : 1~230V/50Hz  Apsaugos klase : IP X2D  Vamzdžio jungtis : Rp 1/2 / PN6</p> <p>Gaminys : Wilo  Tipas : Yonos PICO 15/1-4 130  Artikulo Nr. : 4164011</p>	PG1		

Tel.:  
Faks.:

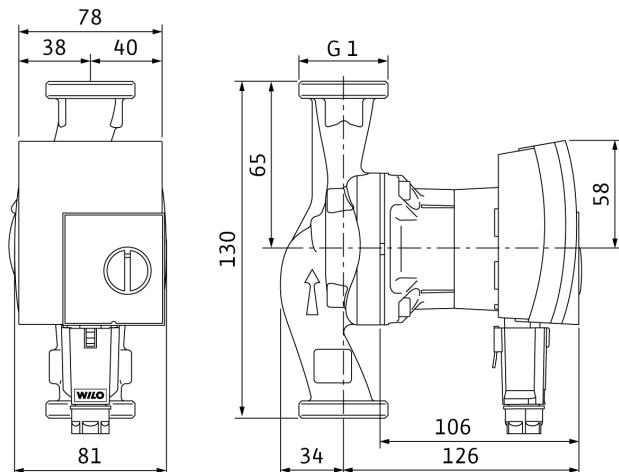
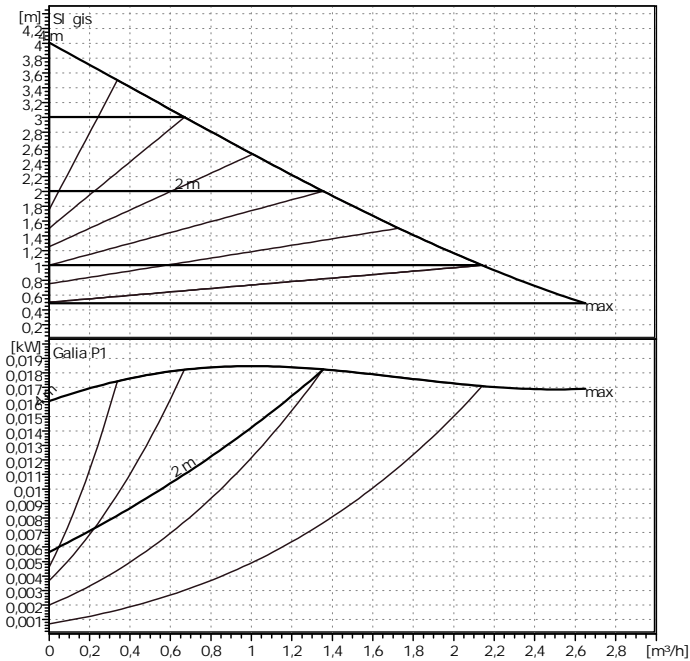
Yonos PICO 15/1-4 130  
Tipas: Standartinis aukšto efektyvumo siurblys

**wilo**

Klijentas  
Klijento Nr. --  
Kontaktui  
Darbuotojas

Projektas  
Projekto Nr. tinklalapis  
Poz. Nr.  
Objektas  
Data 2015-07-27

Puslapis 2 / 2



Pradiniai duomenys

Debitas	0	m <sup>3</sup> /h
SI?gis	0	m
Skystis	Vanduo, grynas	
Skys?io temperat?ra	20	°C
Tankis	0,9983	kg/dm <sup>3</sup>
Kinematinis klampis	1,005	mm <sup>2</sup> /s
Parcial. garø sl?gis	0,02337	bar

Siurblio duomenys

Gamintojas	WILO	
Tipas	Yonos PICO 15/1-4 130	
Siurblio tipas	Viengubas	
Darbo kreiv?	dp-c	
SI gio reikšm	PN6	
Min skys io temperat ra	-10	°C
Maks. skys io temp.	95	°C

Hidrauliniai duomenys (darbo taško)

Debitas		m <sup>3</sup> /h
SI?gis		m
Galia P1		kW

Vartojama galia

Minimalus pasiurbimo sl?gis

Temperat ra	50	95				°C
Minimalus pasiurbimo sl?gis	0,5	3				m

Medžiaga / Veleno sandariklis

Siurblio korpusas	EN-GJL 200
Darbo ratas	PP + G/F 40 %
Velenas	Ner dijantis plienas
Guolis	Metalu impregnuotas grafitas

Matmenys

mm

?siurbimo pus?	Rp 1	/ PN6
I?pylimo (sl?gimin?) pus?	Rp 1	/ PN6
Svoris	2	kg

Variklio duomenys

Energijos vartojimo efektyvumo koeficientas (EVEK)	0,02	
Galia P1	0,02	kW
Nominalios apsukos	3600	1/min
Nominali tampa	1-230 V, 50 Hz	
Maksimali srov	0,26	A
Apsaugos laipsnis	IP X2D	
Leistinas tamos svyravimas +/-	10%	

Art. Nr (Standartinis išpildymas) 4164011