

Techninis aprašymas

Mikroplokštelinis šilumokaitis (MPHE): XB12

Aprašymas



Mikroplokštelinis šilumokaitis – tai pažangi „Danfoss“ technologija. Pasižymintys unikaliu plokštelių modeliu, MPHE leidžia efektyviau nei bet kuris ankstesnis šilumokaičių modelis perduoti šilumą.

Pranašumai:

- Taupoma energija ir mažėja išlaidos
- Geresnis šilumos perdavimas
- Mažesni slėgio nuostoliai
- Lankstesnis dizainas
- Ilgesnis tarnavimo amžius

daugiau:
districtenergy.danfoss.com (MPHE)

XB 12 – tai varinis lituotas šilumokaitis, skirtas centralizuoto šildymo, centralizuoto aušinimo ir kitoms šildymo sistemoms. Galimi šilumokaičio XB12 plokštelės rievėtumai bus H, M ir L. Bus 1-os pakopos (su 4 prijungimo vietomis) ir 2 pakopų versijos (su 6 prijungimo vietomis). Šilumokaičių matmenis galima apskaičiuoti naudojant „Hexact“, kurią galima atsisiųsti iš hexact.danfoss.com.

Patvirtinimas:

Slėgio įrenginių direktyva (PED) 97/23/EB.

Užsakymas

1-os pakopos šilumokaitis XB12 su G 1 ¼" jungtimi ¹⁾

Paveikslėlis	Plokštelių skaičius, n	Prijungimo vieta	XB 12H-1	XB 12M-1	XB 12L-1
			Kodas		
	10	Sriegis G1 ¼" A	004H7555	004H7540	004H7525
	16		004H7556	004H7541	004H7526
	20		004H7557	004H7542	004H7527
	26		004H7558	004H7543	004H7528
	30		004H7559	004H7544	004H7529
	36		004H7560	004H7545	004H7530
	40		004H7561	004H7546	004H7531
	50		004H7562	004H7547	004H7532
	60		004H7563	004H7548	004H7533
	70		004H7564	004H7549	004H7534
	80		004H7565	004H7550	004H7535
	90		004H7566	004H7551	004H7536
	100		004H7567	004H7552	004H7537
	110		004H7568	004H7553	004H7538
	120		004H7569	-	-
140	004H7570	-	-		

¹⁾ Galimas ir su 1 colio jungtimi. Kreipkitės į „Danfoss“ atstovą.

2 pakopų šilumokaitis XB12 su G 1 ¼" jungtimi ¹⁾

Paveikslėlis	Plokštelių skaičius ²⁾ , n	Prijungimo vieta	XB 12H-1	XB 12M-1	XB 12L-1
			Kodas		
	20/20	Sriegis G1 ¼" A	004H7596	004H7584	004H7572
	26/26		004H7597	004H7585	004H7573
	30/30		004H7598	004H7586	004H7574
	36/36		004H7599	004H7587	004H7575
	40/40		004H7600	004H7588	004H7576
	46/46		004H7601	004H7589	004H7577
	50/50		004H7602	004H7590	004H7578
	56/56		004H7603	004H7591	004H7579
	60/60		004H7604	004H7592	004H7580
	66/66		004H7605	004H7593	004H7581
	70/70		004H7606	004H7594	004H7582

¹⁾ Galimas ir su 1 colio jungtimi. Kreipkitės į „Danfoss“ atstovą.

²⁾ pirma pakopa / antra pakopa

Užsakymas (tęsinys)

Priedai:

1-os pakopos izoliacija
EPP (išplėsto polipropileno) izoliacija

Plokštelių skaičius	Pagal tipą (plokštelių sk.)		
	H	M	L
10	004H4201	004H4201	004H4201
16			
20			
26			
30			
36			
40	004H4202	004H4202	004H4202
50			
60			
70			
80	004H4203	004H4203	004H4203
90			
100			
110	004H4203	-	1)
120			
140			
140			

1) EPP izoliacija negalima, užsakykite šio dydžio PU izoliaciją.

PU (poliuretano) izoliacija

Plokštelių skaičius	Pagal tipą (plokštelių sk.)		
	H	M	L
10	004H4210	004H4210	004H4210
16			
20			
26			
30			
36			
40	004H4211	004H4211	004H4211
50			
60			
70			
80	004H4212	004H4212	004H4212
90			
100			
110	004H4212	-	-
120			
140			
140			

Priedai:

2-os pakopos izoliacija
EPP (išplėsto polipropileno) izoliacija

Plokštelių skaičius	Pagal tipą (plokštelių sk.)		
	H	M	L
20/20	004H4201	004H4201	004H4202
26/26			
30/30			
36/36			
40/40	004H4202	004H4202	004H4203
46/46			
50/50			
56/56			
60/60	004H4203	004H4203	1)
66/66			
70/70			

1) EPP izoliacija negalima, užsakykite šio dydžio PU izoliaciją.

PU (poliuretano) izoliacija

Plokštelių skaičius	Pagal tipą (plokštelių sk.)		
	H	M	L
20/20	004H4210	004H4210	004H4211
26/26			
30/30			
36/36			
40/40	004H4211	004H4211	004H4212
46/46			
50/50			
56/56			
60/60	004H4212	004H4212	004H4213
66/66			
70/70			
70/70	004H4213	004H4213	004H4214

Priedai – prijungimo antgaliai

0,5 mm	Aprašymas	Prijungimo vieta	Kodas 1)
	Lituojami prijungimo antgaliai	G 1 ¼" A / 28 mm	004B1358
		G 1" A / 22 mm	004B2906
		G 1" A / 18 mm	004B2905
		G 1" A / 15 mm	004B2904
	Privirinami atvamzdžiai	G 1" A / DN20	003H6909
		G 1" A / DN25	004B2903
		G 1 ¼" / DN25	003H6910
		G 1 ¼" / DN32	004B1343
	Srieginiai prijungimo antgaliai	G 1 ¼" / G 1"	004H4205
		G 1 ¼" / G 1 ½"	004H4206
		G 1" / G ¾"	004B2913

1) Vieną komplektą sudaro 2 antgaliai su veržlėmis ir sandarinimo detalėmis

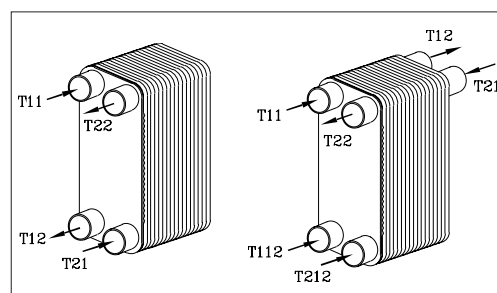
Priedai – laikiklis 1)

Paveikslėlis	Kodas
	004H4200

1) Laikiklio rinkinį sudaro laikiklis ir 2 fiksavimo žiedai

Konstrukcija ir funkcijos

- T11** - Pirminis žiedas į
- T12** - Pirminis žiedas iš
- T112** - Pirminio žiedo antrasis įėjimas (2-jų pakopų)
- T21** - Antrinis žiedas į
- T22** - Antrinis žiedas iš
- T212** - Antrinio žiedo antrasis įėjimas (2-jų pakopų)



„Danfoss“ 2 pakopų šilumokaičiuose yra 6 prijungimo vietos, nes pirmiausia jie naudojami čiaupo vandeniui šildyti. Viena papildoma jungtis skirta karšto vandens cirkuliacijai, kita – prijungti ir gauti šilumą iš grįžtamojo vandens šildant šilumokaitį. Jungtis T112 ir T212, jei jos nenaudojamos, galima blokuoti.

Techniniai duomenys

Tipas		XB 12L-1	XB 12M-1	XB 12H-1
Maks. darbinis slėgis	barai	25		
Min. / maks. temperatūra	°C	-10 / 180		
Srauto terpė		CŠ: Cirkuliacinis vanduo / glikolio tirpalas iki 50 % CA: etileno, propileno glikolio, etanolio tirpalai ir kitos tinkamos šilumos perdavimo terpės. (Kreipkitės į „Danfoss“ atstovą.)		
Tūris / kanale	Ltr			
Sujungimo tipas		Cilindrinis išorinis sriegis, pagal DIN ISO 228/1		
Sujungimo matmenys		G 1 ¼" arba G 1"		
Svoris	kg	1-os pakopos: G 1 ¼" / G 1" prijungimo vieta: 1,53+0,076*n / 1,36+0,076*n 2 pakopų: G 1 ¼" / G 1" prijungimo vieta: 1,77+0,076*n / 1,52+0,076*n		
Medžiagos				
Plokštelė		Nerūdijantis plienas, EN 1.4404 (AISI 316L)		
Litavimas		Varis		

Izoliacija

Tipas		PU (poliuretanas)	EPP (išplėstas polipropilenas)
Šilumos laidumas, λ	W/mK	0,035	0,038
Maks. temperatūra	Nuolatinė	130	110
	Trumpalaikė	160	
Sieneles storis	mm	20	30

Matmenys ¹⁾

X.D.039.1/02

X.D.039.1/01

Tipas	Prijungimo vieta	
	G 1 ¼" ¹⁾	G 1" ¹⁾
A	289	
B	118	
C	234	235
D	63	65
F	25	20

Tipas	E (mm)
XB 12L	n × 1,75 + 10 (+0,5/-3%)
XB 12M	n × 1,40 + 10 (+0,5/-3%)
XB 12H	n × 1,2 + 10 (+0,5/-3%)

n = plokštelių skaičius
¹⁾ Cilindrinis išorinis sriegis, pagal DIN ISO 228/1

X.D.040.1/01

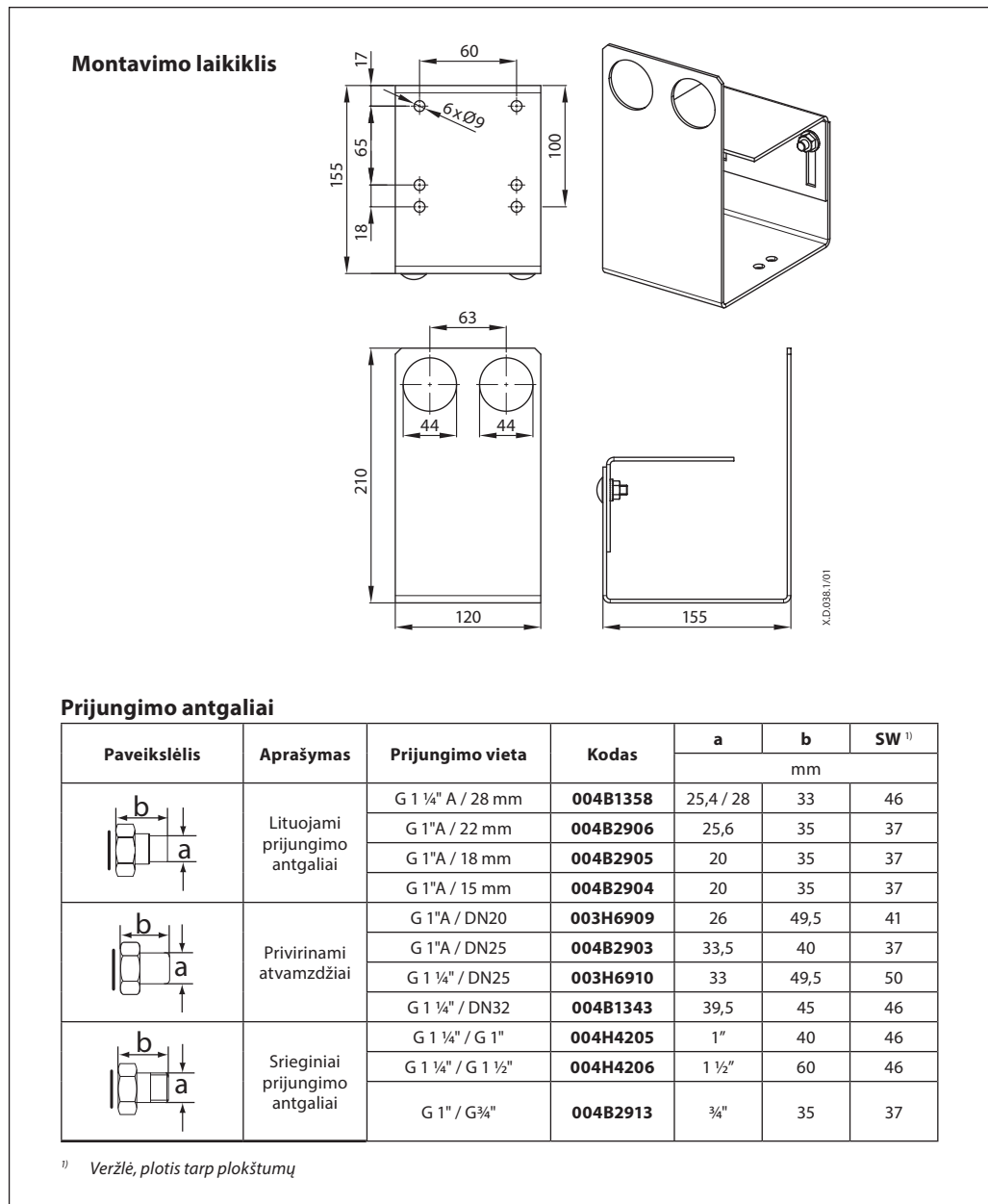
PU – izoliacija

X.D.041.1/01

EPP – izoliacija

Tipas	Izoliacija			Kodas
	A	B	E	
EPP	352	185	130	004H4201
			180	004H4202
			235	004H4203
PU	336	185	176	004H4210
			184	004H4211
			188	004H4212
			282	004H4213
			200	004H4214

¹⁾ Matmenis galima apskaičiuoti naudojant „Danfoss“ skaičiavimo programinę įrangą „Hexact“, kurią galima atsisiųsti iš hexact.danfoss.com.

Matmenys (tęsinys)

Danfoss UAB

Smolensko g. 6
 LT-03201 Vilnius
 Tel.: (8-5) 2105 740
 Faks.: (8-5) 2335 355
 El. p.: danfoss@danfoss.lt
 http://sildymas.danfoss.lt

Danfoss UAB

Savanorių pr. 347-209
 LT-49423, Kaunas
 Tel.: (8-37) 352100
 Faks.: (8-37) 353207