

Tel.:
Faks.:

Yonos PICO 25/1-4 130
Tipas: Standartinis aukšto efektyvumo siurblys

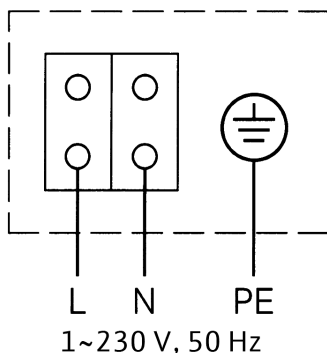
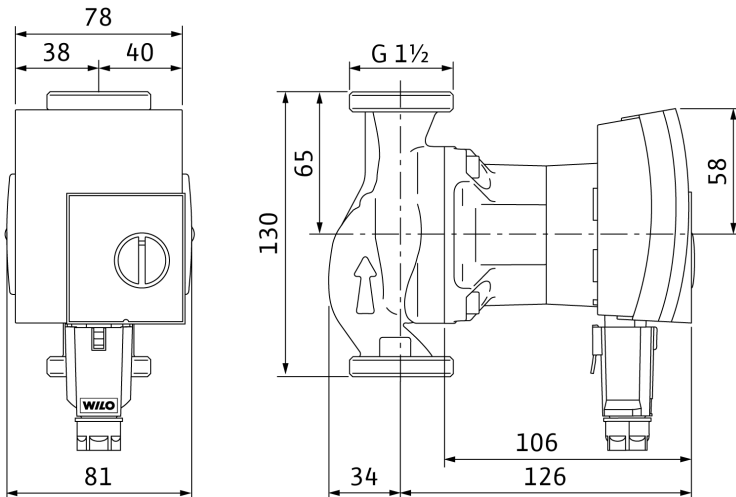
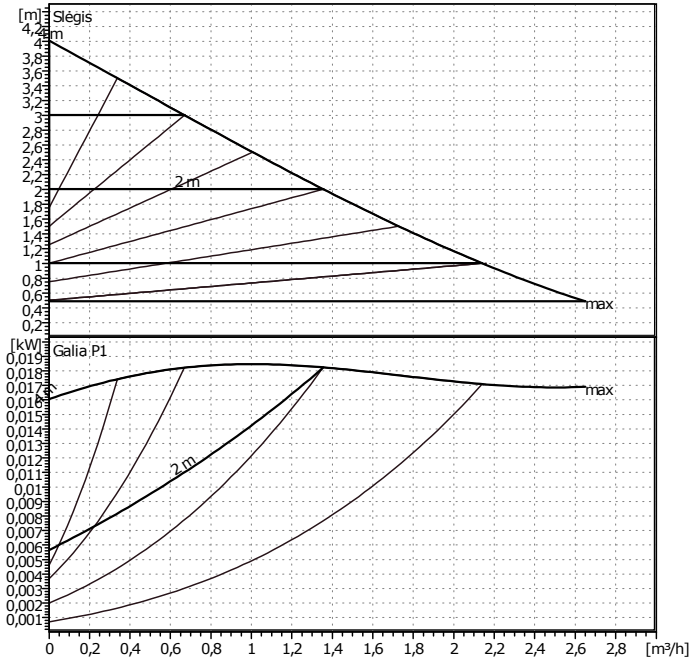
wilo

Klijentas
Klijento Nr.
Kontaktui
Darbuotojas

Projektas
Projekto Nr.
Poz. Nr.
Objektas
Data

2015-07-28

Puslapis 1 / 1



Pradiniai duomenys

Debitas	0	m ³ /h
Slėgis	0	m
Skystis	Vanduo, grynas	
Skysčio temperatūra	20	°C
Tankis	0,9983	kg/dm ³
Kinematinis klampis	1,005	mm ² /s
Parcial. garo slėgis	0,02337	bar

Siurblio duomenys

Gamintojas	WILO	
Tipas	Yonos PICO 25/1-4 130	
Siurblio tipas	Viengubas	
Darbo kreivė	dp-c	
Slėgio reikšmė	PN6	
Min skysčio temperatūra	-10	°C
Maks. skysčio temp.	95	°C

Hidrauliniai duomenys (darbo taško)

Debitas		m ³ /h
Slėgis		m
Galia P1		kW

Vartojama galia

Minimalus pasiurbimo slėgis

Temperatūra	50	95				°C
Minimalus pasiurbimo slėgis	0,5	3				m

Medžiaga / Veleno sandariklis

Siurblio korpusas	EN-GJL 200
Darbo ratas	PP + G/F 40 %
Velenas	Nerūdijantis plienas
Guolis	Metalu impregnuotas grafitas

Matmenys

mm

Įsiurbimo pusė	Rp 1 1/4/G 1 1/2 PN6
Išpylimo (slėgim?) pusė	Rp 1 1/4/G 1 1/2 PN6
Svoris	2 kg

Variklio duomenys

Energijos vartojimo efektyvumo koeficientas (EVEK)	0,62	
Galia P1	0,02	kW
Nominalios apsukos	3600	1/min
Nominali tampa	1~230 V, 50 Hz	
Maksimali srovė	0,26	A
Apsaugos laipsnis	IP X2D	
Leistinas tamos svyravimas +/-	10%	

Art. Nr (Standartinis išpildymas) 4164017